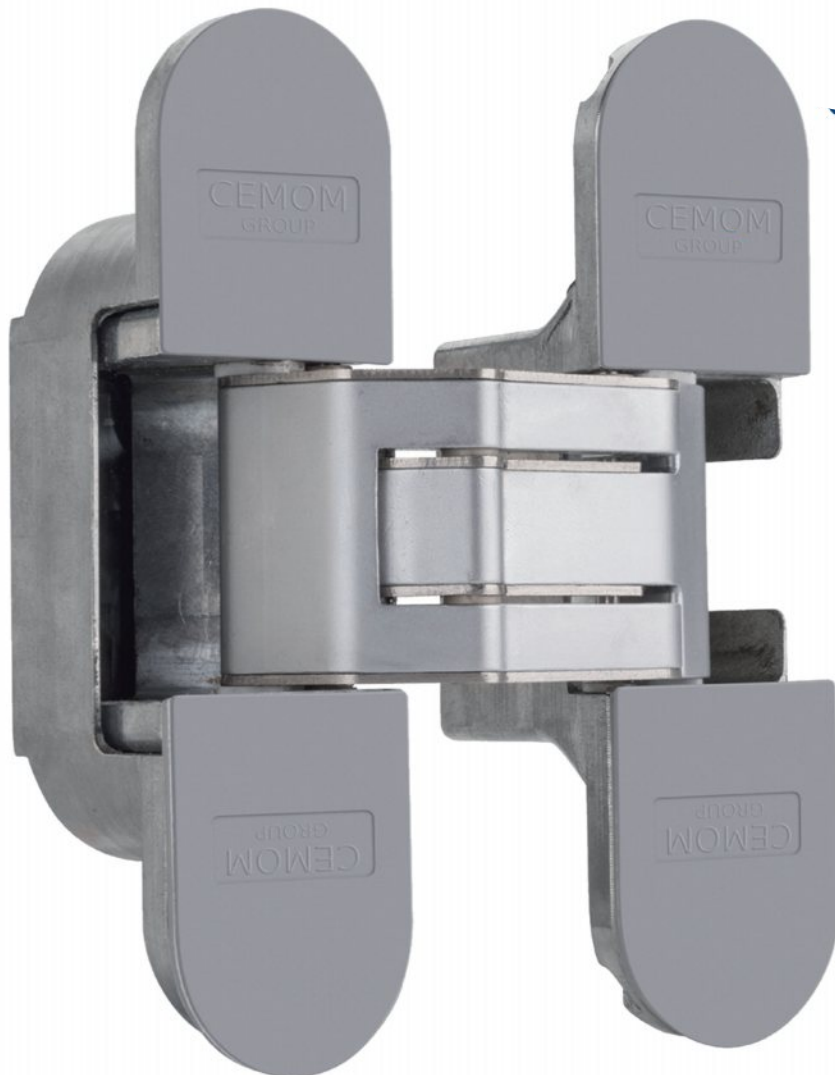


ESTETIC A60

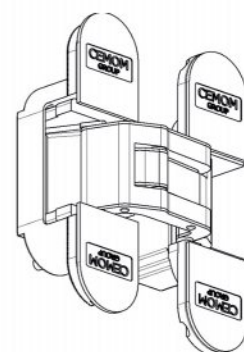
петля скрытого монтажа

CEMOM
noatti



скрыть свою дверь

- ✓ Петля разработана для монтажа двери в одной плоскости с коробкой.
- ✓ Весовая нагрузка 50 кг на 2 петли.
 - Одинаковая ширина тела петли для створочной и рамной частей.
 - Петля универсальная - подходит для левосторонних и правосторонних дверей.
- ✓ Европейский сертификат на 200 000 циклов срабатывания PN-EN 1935:2003.
 - Регулировка в трех плоскостях: по вертикали, горизонтали, глубине.
 - Расстояние между рамной и створочной частью - 26мм.
 - Наличие втулок скольжения не требует смазки.
 - Эстетичный внешний вид.
 - Уникальное сочетание шести осей вращения и стальных усиливающих пластин из нержавеющей стали.



ESTETIC A60

ТЕХНИЧЕСКИЕ ХАРАКТЕРИСТИКИ

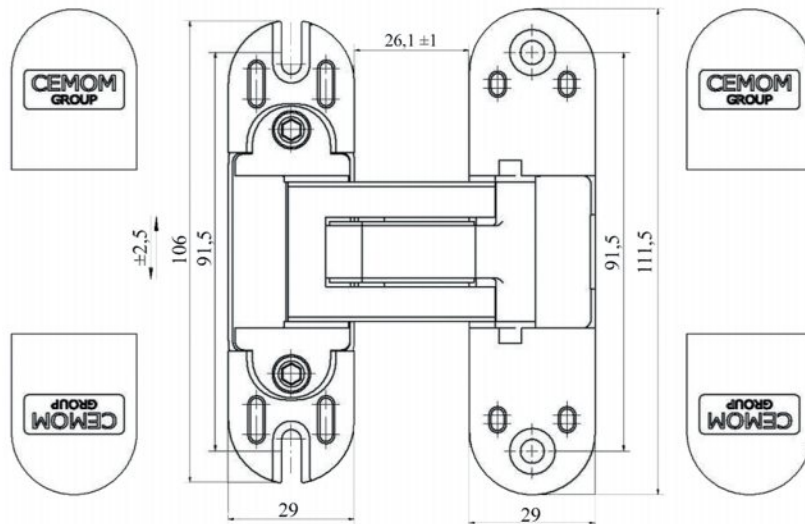
Регулировка

- регулировка по вертикали $\pm 2,5$ мм
 - регулировка глубины ± 1 мм
 - регулировка по горизонтали ± 2 мм
- регулировка выполняется одновременно

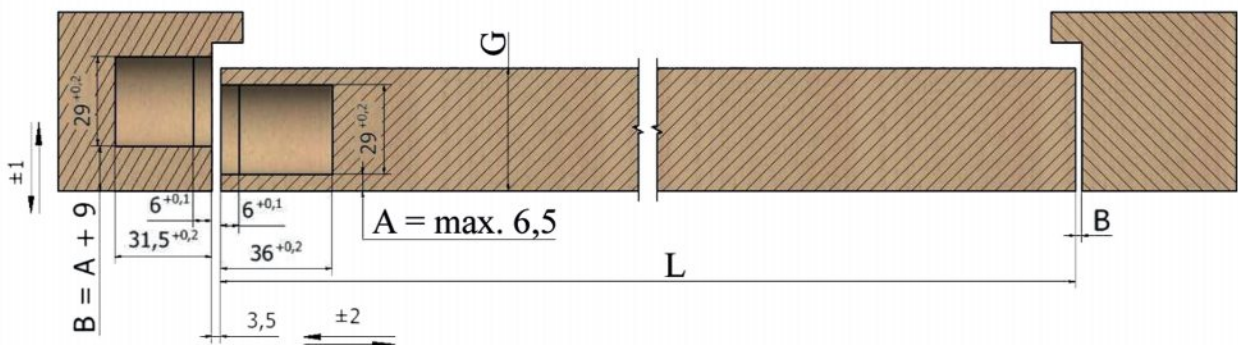
Вращая поочередно по пол-оборота винты, отрегулировать необходимую глубину и горизонталь.

Таблица весовых нагрузок

	Кол-во петель	ширина полотна "L" (мм)			
		700	800	900	1000
допустимая нагрузка	2	64 кг	56 кг	50 кг	45 кг
	3	72 кг	63 кг	56 кг	50 кг
	4	80 кг	70 кг	62 кг	56 кг



Положение петли в соответствии с рекомендуемыми размерами полотна и рамы



Фрезеровка

	толщина полотна "G"	ширина полотна "L" (мм)			
		700	800	900	1000
минимальное расстояние "B"	40	3 мм	2 мм	2 мм	2 мм
	50	3 мм	3 мм	2 мм	2 мм
	60	3 мм	3 мм	3 мм	2 мм

